

Dolmen dels Tres Reis

Fitxa

Coordenades: 41° 41' 5"N - 1° 34' 47"E - 776 m.

UTM: 31 N - 381807 - 4615748.

Població: Prats de Rei.

Comarca: Anoia.

Tipus: Cista megalítica (petita quadrangular tancada).

Període: Bronze mig (1500 ac / 1200 ac).

Descobridor: Conegut d'antic.

Excavacions: R. Batista, el 1964.

Materials: Ceràmica: 35 fragments de pasta negra i rogenca, amb bast desgreixant, sense forma ni decoració; 1 nansa de pasta rogenca i 2 fragments amb perfil; 18 fragments de vora, 4 fragments de parets de vasos amb perfil de pastes negres i rogenques i 170 fragments de pasta amb bast desgreixant sense forma ni decoració. Antropològics: 4 peces dentals i tres molars d'adult.

Planta: R. Batista, el 1964.

Orientació: E-O.

Dimensions: Alçada màxima cambra 1 m.

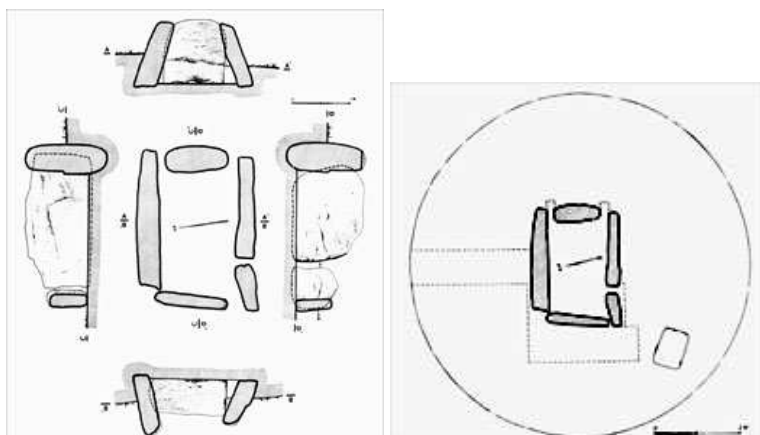
Túmul: Circular de 8,20 m, 50 cm d'alçada, de terra i moltes pedres.

Lloses: Cobertura Fragmentada i desplaçada sobre el túmul.

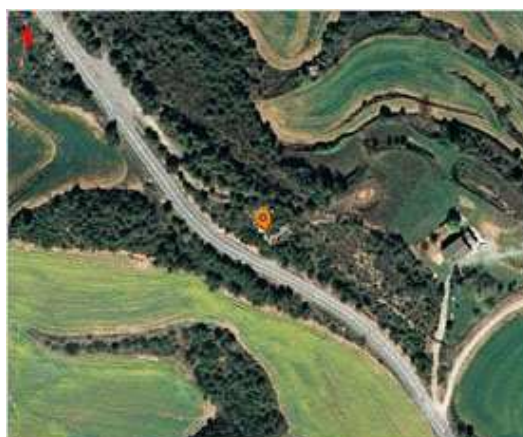
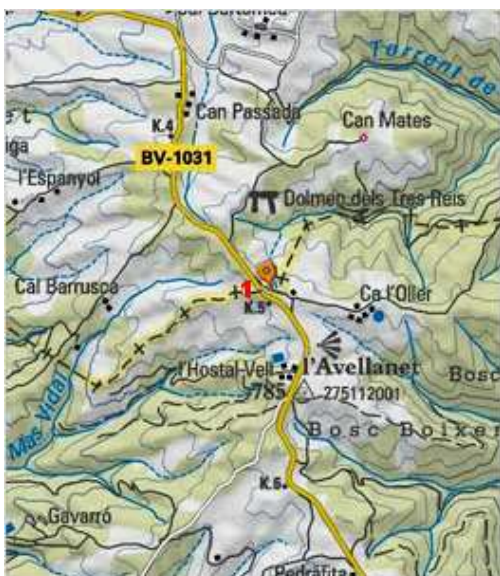
Laterals: Longituds màximes de 2, 1,50 i 0,65 m. Gruixos de 40, 25 i 20 cm.

Nota: Aquest dolmen es feia servir de delimitació dels termes de Rubió i Els Prats de Rei. Anti- gament també pot ser que deimités el terme del Castell de Maçana, d'on vindria, dels tres termes, el nom de Tres Reis.

Accés: Passat el km 5, de la carretera d'Igualada a Calaf, a mà dreta, hi ha una zona oberta d'aparcament on es pot deixar el cotxe. A la dreta d'aquesta zona hi ha un camí ample i després, a la dreta, un altre d'estret que porta al dolmen. El dolmen està senyalitzat i amb plafons explicatius.



Accés



Fotos



Mapes: ICC, topogràfic 1:50000, ortofoto 1:25000.
Muntatge i fotografies de Francesc Baldrís, 2013.
